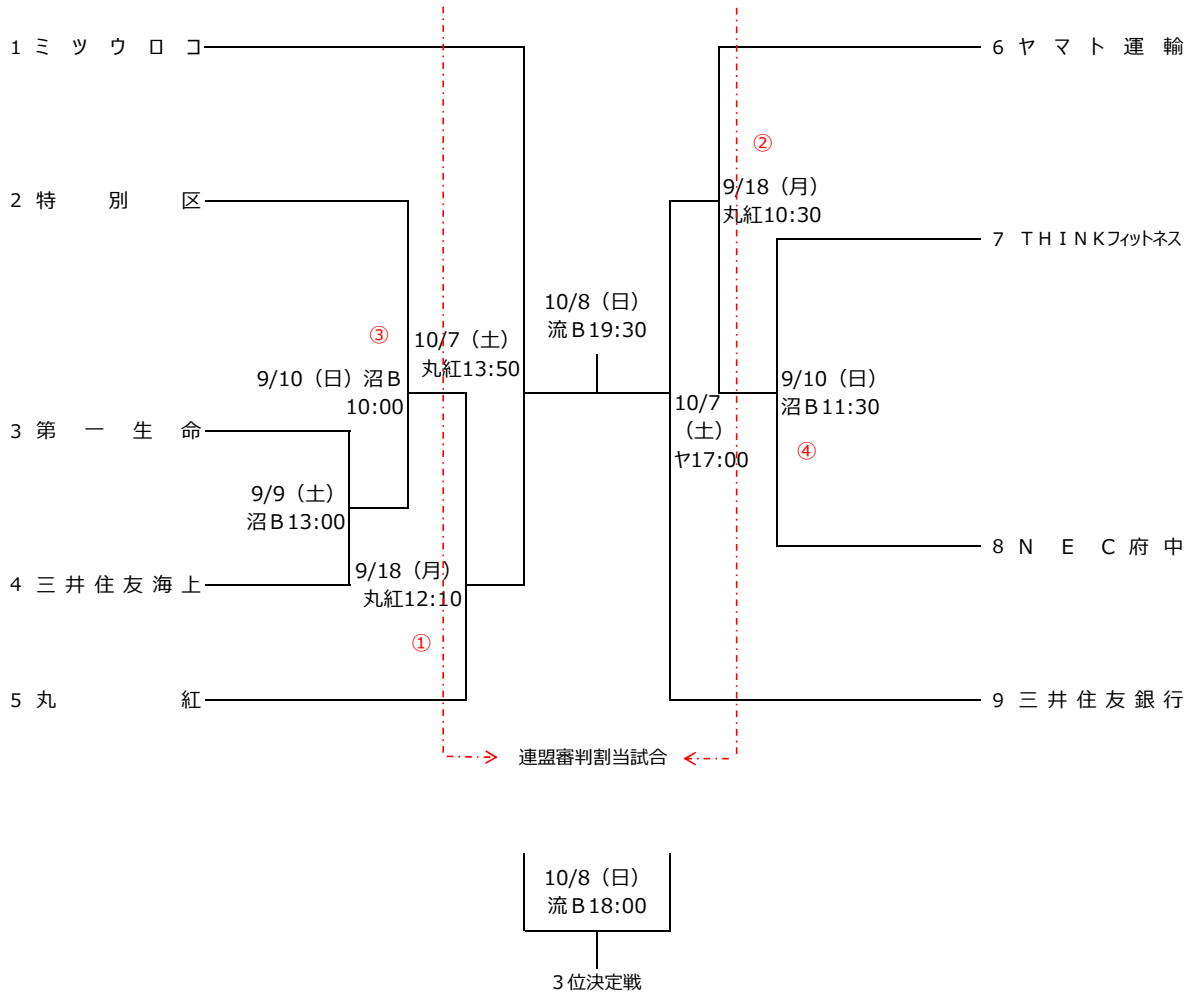


第16回東京都実業団バスケットボール選手権大会組合せ
 (兼平成29年度関東実業団バスケットボール選手権大会東京都予選)

<女子>



<女子5～8位決定戦(女子第5～7位代表決定戦)> ※連盟審判割当試合

- ① 敗者
10/7 (土) 丸紅 10:30 — 女子第5位代表 (敗者: 第6位代表)
- ② 敗者
- ③ 敗者
10/7 (土) 丸紅 12:10 — 女子第7位代表
- ④ 敗者